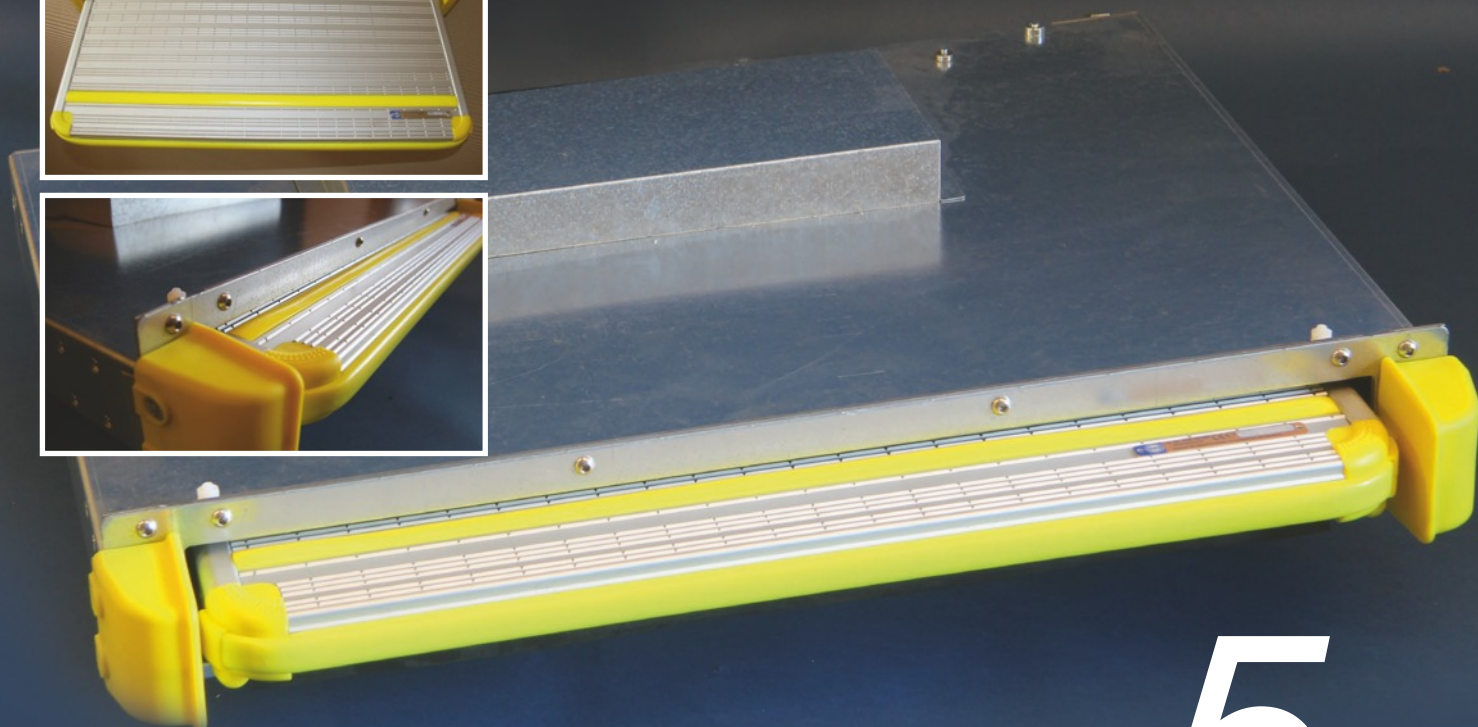


# Fiche Technique



# 5



## Description du Produit

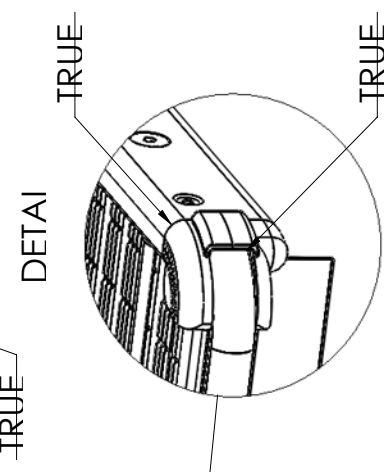
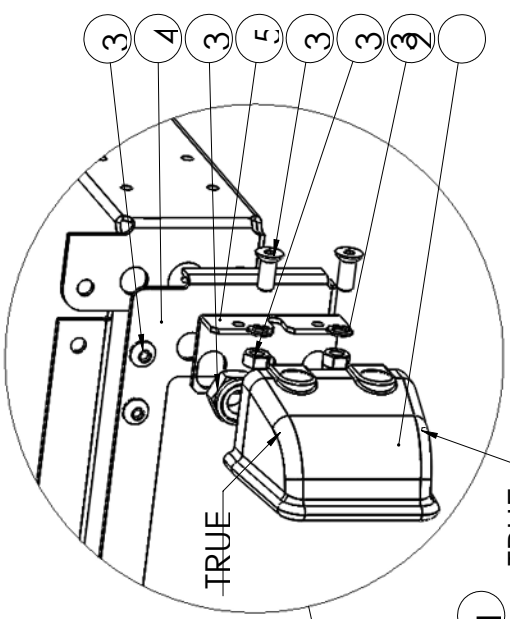
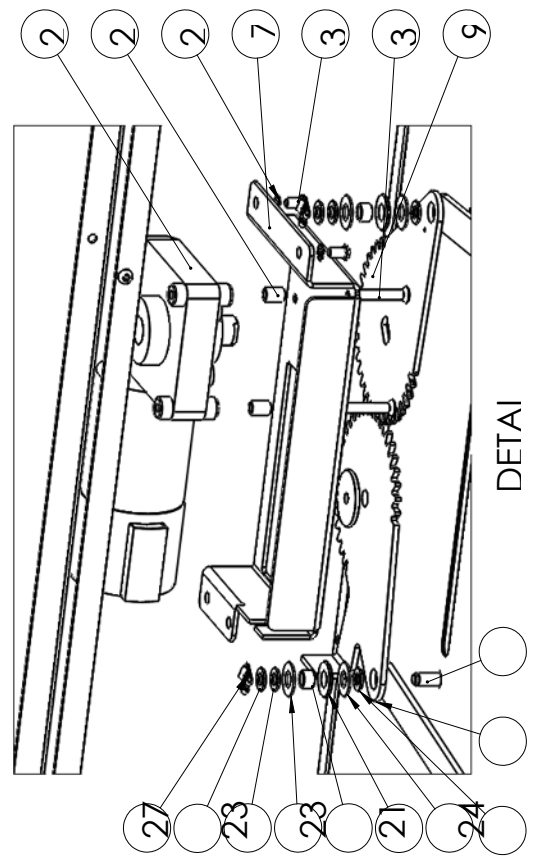
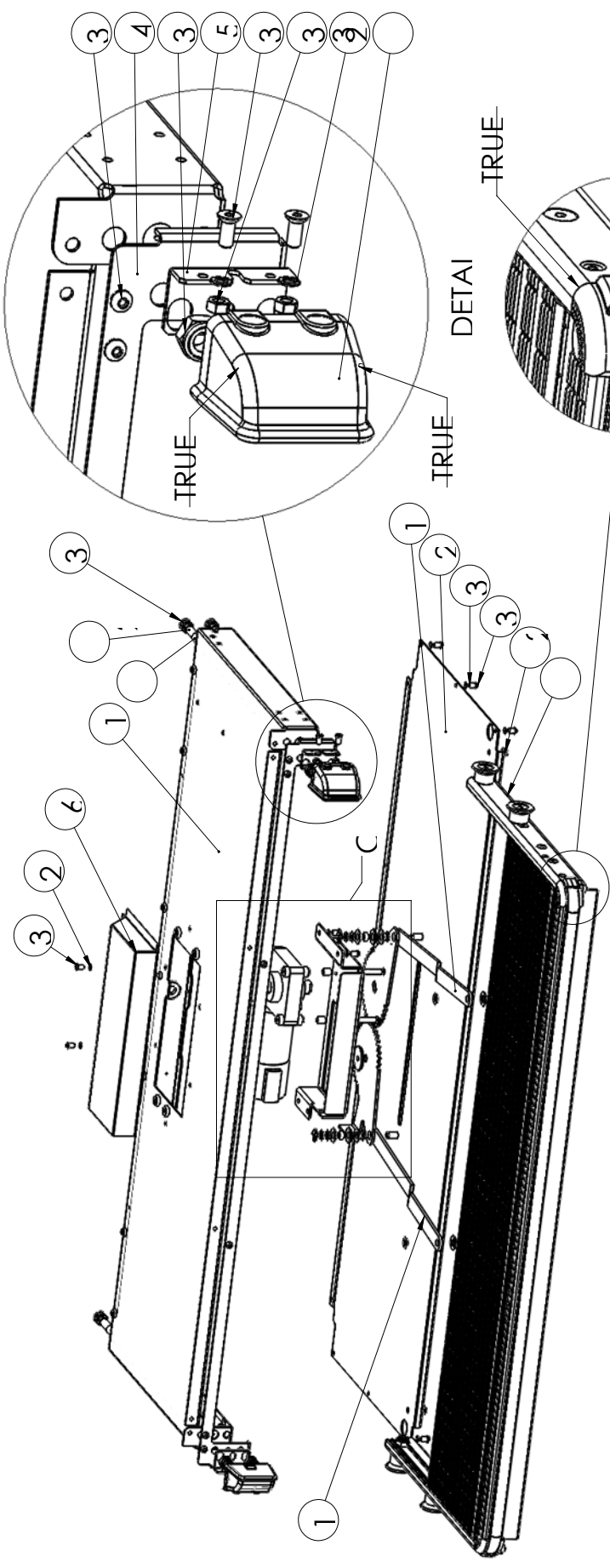
L'EXE-5 est le marchepied tiroir le plus avancé sur le marché, éliminant complètement le besoin d'utiliser des microrupteurs, rendant le marchepied plus fiable que jamais.

Le marchepied comporte en série la technologie «Snow Arm» AVS pour empêcher l'accumulation de glace et de boue à l'arrière du marchepied. Un faisceau marchepied long élimine le besoin d'utiliser des connexions externes, augmentant encore la fiabilité du marchepied. Les roulements en acier inoxydable utilisés dans le marchepied sont testés sur plus d'un million de cycles, garantissant que le marchepied continue de fonctionner lorsque vous en avez besoin. Il est disponible avec un bord de présence et un éclairage, à la fois en mode entièrement automatique et sécurisé, le tout commandé à partir de notre coffret de commande unique. Nous avons augmenté la résistance de la cassette et amélioré le zingage pour que le marchepied soit plus durable que jamais auparavant.

## Données Techniques

Nom du Produit :	EXE-5
Largeur du Giron (en mm):	600/750/1000/1200
Profondeur du Giron (en mm):	300
Charge Maximale (en kg):	200
Poids du Produit (en kg) :	23/29/32/35
Tension (en volts) :	12
Courant (en ampères) :	Nom. 2, Maxi. 10
Protection :	Fusible à réenclenchement Polyswitch
Interrupteurs Internes :	Aucun
Cordon:	Cordon long, pas de fiches externes
Options :	Bord de présence Bord éclairé Protecteur pare-boue
Cassette :	En acier galvanisé
Giron :	En aluminium
Matériel Mobile :	En nylon et acier inoxydable





DETAIL

DETAIL

UNLESS OTHERWISE SPECIFIED: DIMENSIONS ARE IN MILLIMETERS

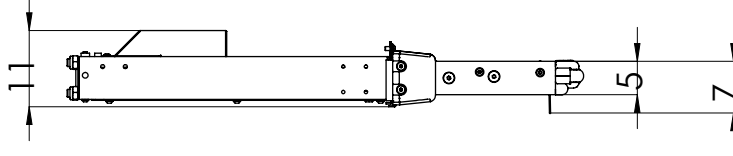
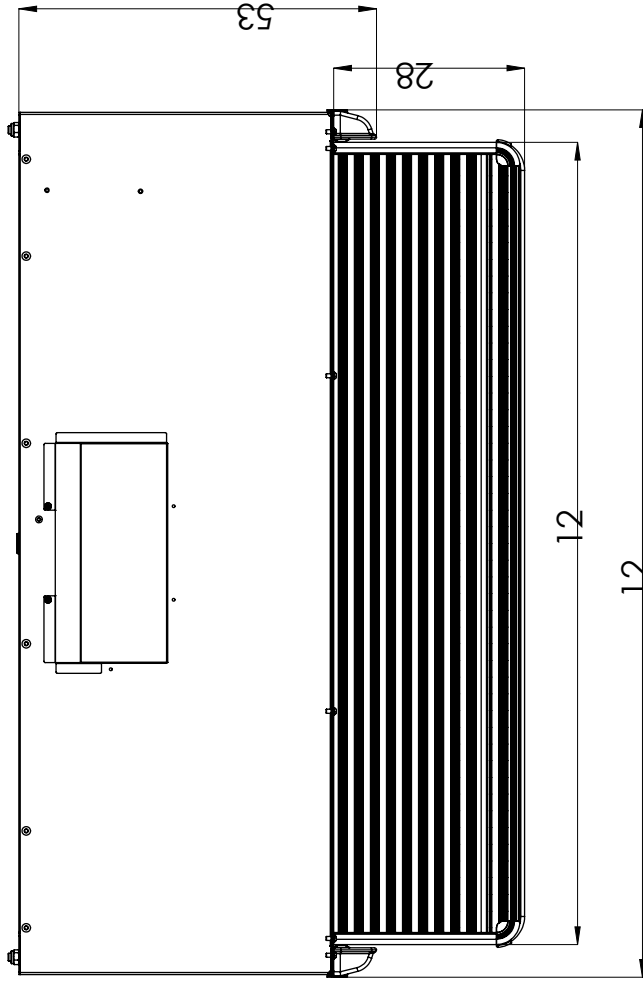
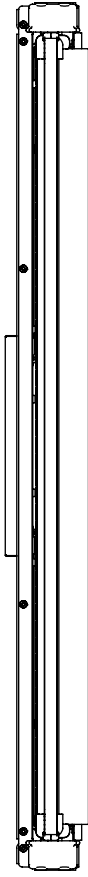
FINISH:

DEBUR AND

DO NOT SCALE DRAWING

REVISION

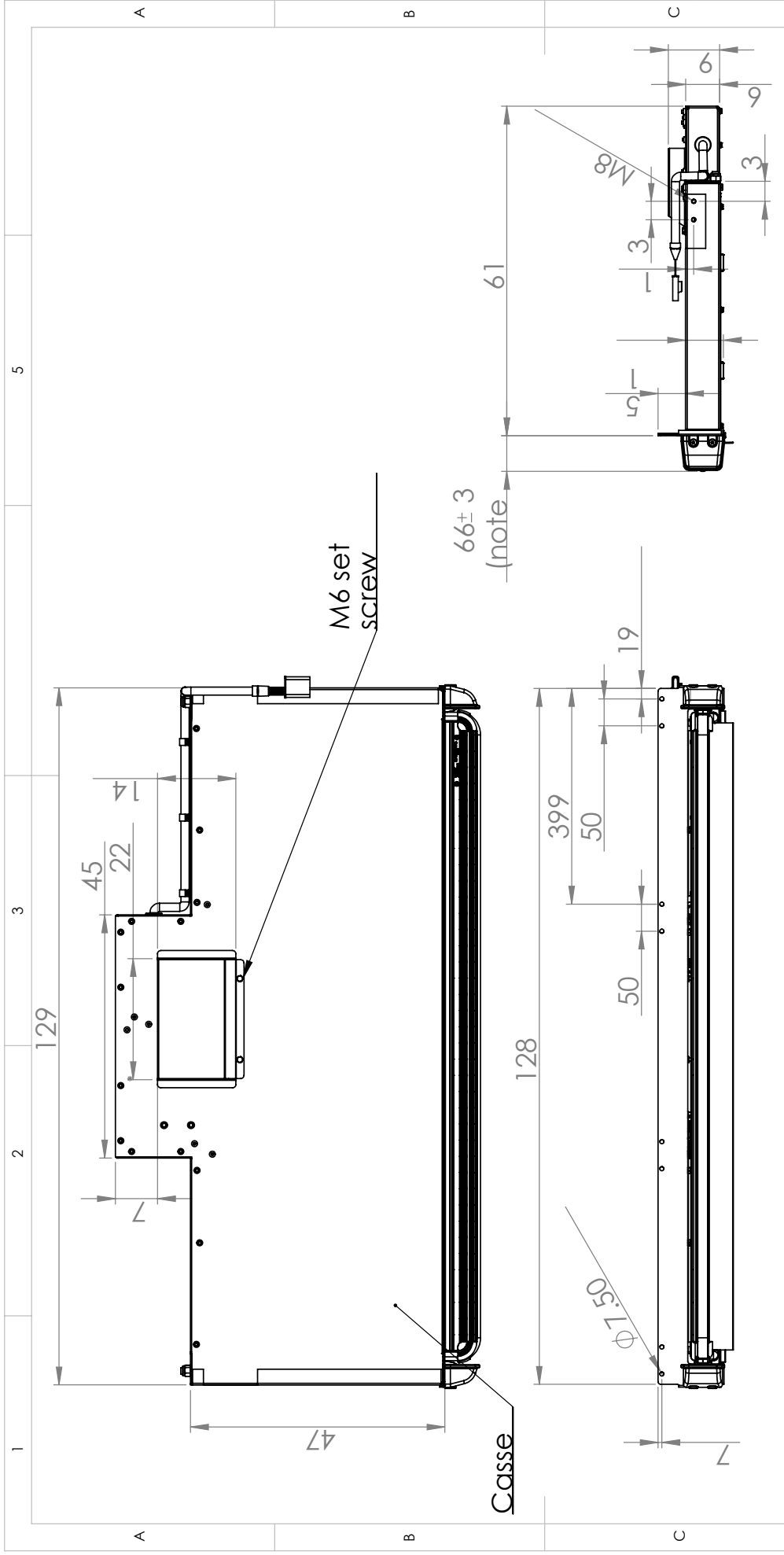
TITLE	Electric Cassette step
DRAWN BY	YGC
CHECKED BY	YGC
DATE	
MATERIAL	
WEIGHT	
SCALE	SCALE: 1:10
SHEET	SHEET 1 OF 3




UNLESS OTHERWISE SPECIFIED, DIMENSIONS ARE IN MILLIMETERS. SURFACE FINISH:		FINIS	DERBUR AND		DO NOT SCALE	REVIS
DRA	CHK					
APPV	ME					
Q.						
SIGNATURE						
MATER						
DWG						
TITLE						

# Electric Cassette

SCALE:1:10



UNLESS OTHERWISE SPECIFIED: DIMENSIONS ARE IN MILLIMETERS		FINISH:	AND	DEBUR	DO NOT SCALE DRAWING
SURFACE FINISH:				BREAK	
TOLERANCES:					
LINEAR: +/1.0					
DRAW	NAME	SIGNATURE	TITLE	DWG	
N	M Bagnall		STEXE1200 Step		
CHK'D			General dimensions &		
APPV'					
D					
				MATER	
				WEIGHT	
				SCALE:1:10	
				SHEET 1	
					A

NOTES  
1 Stowed position, under